

KCU-02

RS485 Module 硬體使用手冊



固也泰電子工業有限公司
KUTAI ELECTRONICS INDUSTRY CO., LTD.



公 司 / 高雄市前鎮區千富街 201 巷 3 號

Tel : 07-8121771

Fax : 07-8121775

URL : <http://www.kutai.com.tw>

第一章 簡介

RS485模組(簡稱KCU-02)搭配KUTAI發電機組自動控制器(例如：AMF-10、GCU-100、GCU-3000...等)使其能達到遠距離控制或監督發電機組運作狀態。

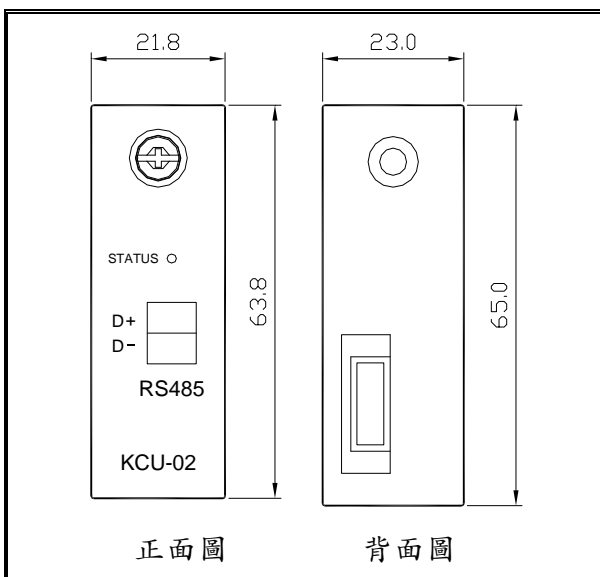
經由KCU-02專屬操作軟體(請參閱KCU-02 Monitor 軟體使用手冊)可直接變更設定發電機組自動控制器之系統參數設定，不需透過控制器操作盤面按鍵，達到省時又有效率以及讓使用者更加清楚目前控制器設定狀態。

使用者必須另購一RS232-RS485轉換裝置或USB-RS485轉換裝置並將與PC相連接，並配合其專屬操作軟體，即可執行遠距離操作。

主要特性：

- 搭配KCU-02 Monitor軟體，讓使用者十分簡易監控或設定控制器系統參數。
- 屬於相同RS485區域連線，RS485的從地址(Slave Address)可設定範圍為1~99。
- 當KCU-02和控制器通訊時，將依據控制器之系統參數設定值，自動設定RS485通訊協定的從地址和傳輸速率設定值。

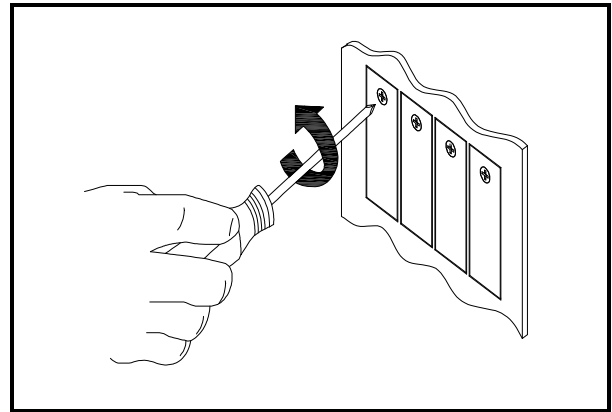
第二章 外型尺寸



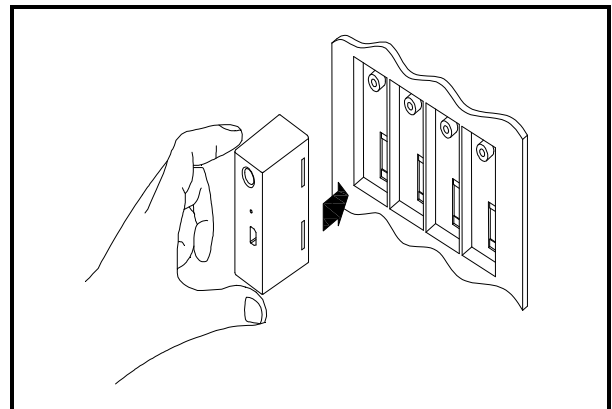
第三章 安裝步驟

請使用者先移除控制器電源後，依照下圖順序將KCU-02安置於控制器背後之擴充插槽。

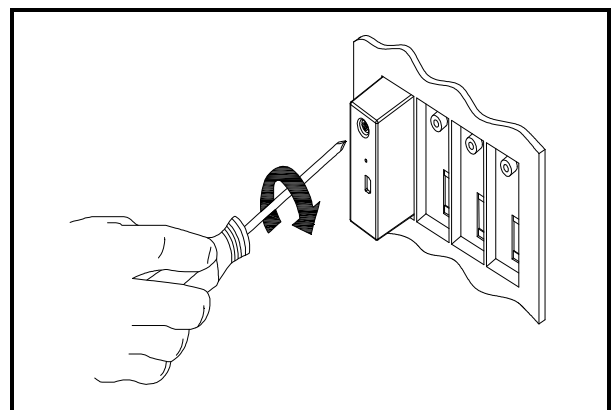
步驟一：移除控制器背後之卡槽



步驟二：將KCU-02安置於控制器背後之擴充插槽



步驟三：旋緊KCU-02固定螺絲



步驟四：啟動控制器電源後，透過控制器操作盤面按鍵，進入系統參數設定模式變更是否接受遠端切換操作模式參數設定。

目前 KCU-02 支援 AMF-10、GCU-100、GCU-3000、ATS-22、ATS-33、ATS-34、ATS-PLC 等七種類型控制器，下面列出其相關設定項次。詳細內容請參閱各控制器使用明書。

AMF-10 和 GCU-100	
項次	內容
54	是否接受遠端切換操作模式
55	KCU-02 模組地址設定
54	KCU-02 模組與 PC 端之傳輸速率設定

GCU-3000	
項次	內容
69	是否接受遠端切換操作模式
70	KCU-02 模組地址設定
71	KCU-02 模組與 PC 端之傳輸速率設定

ATS-22	
項次	內容
33	是否接受遠端切換操作模式
34	KCU-02 模組地址設定
35	KCU-02 模組與 PC 端之傳輸速率設定

ATS-33	
項次	內容
24	是否接受遠端切換操作模式
25	KCU-02 模組地址設定
26	KCU-02 模組與 PC 端之傳輸速率設定

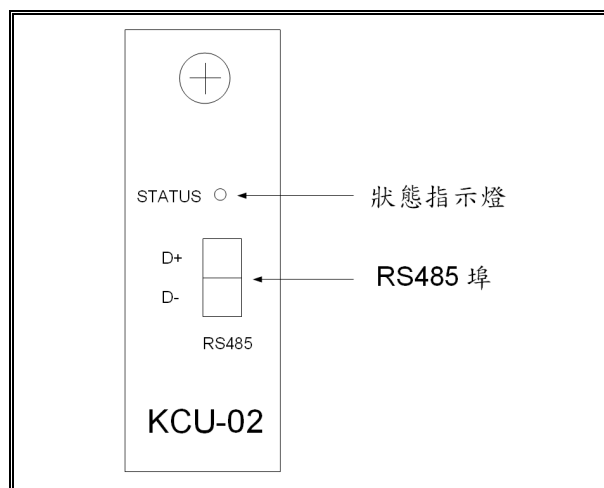
ATS-34	
項次	內容
22	是否接受遠端切換操作模式
23	KCU-02 模組地址設定
24	KCU-02 模組與 PC 端之傳輸速率設定

ATS-PLC	
項次	內容
通訊設定	1. 打開/關閉 ATS-PLC 通訊介面 2. RS485 地址設定 3. RS485 之傳輸速率設定

備註：參數設定為“不接受遠端切換操作模式”或“關閉 ATS-PLC 通訊介面”時，使用者 (KCU-02 Monitor 軟體) 僅能執行監測和修改控制器的系統參數設定等功能，無法下達任何控制命令。

第四章 使用範例

KCU-02 的通訊狀態指示燈 (Data link indicator LED)，詳細說明請參閱第五章節。

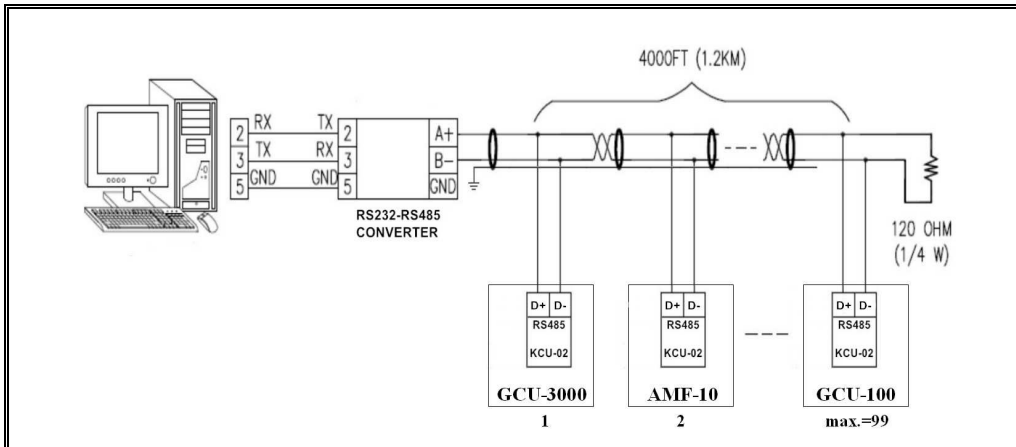


RS485 連接線強烈建議採用兩芯帶網狀隔離線之雙絞線，配線時採用單邊網狀隔離線接地方式。

當同一 RS485 所構成的封閉式區域網路上連接多個控制器時，每個控制器所設定的 RS485 模組地址設定值 (0：不使用，1~99) 必須不能重複；並且每個控制器必須設定相同的傳輸速率 (建議採用出廠設定值“03：38400”)。

本章節的系統連接範例，PC 端的 RS485 傳輸裝置與 KCU-02 連線方式必須為 A+ 接 D+，B- 接 D-。並且離 PC 最遠的控制器請於其 KCU-02 的 RS485 埠上附加一 120Ω (1/4W) 的終端電阻。

系統連接圖範例：



第五章 狀態指示燈及故障排除

5.1 使用者透過 KCU-02 的狀態指示燈即可了解其運作狀況

狀態	內容
Flash	KCU-02和控制器資料通訊
On	KCU-02和PC資料通訊
Flash	KCU-02異常

5.2 故障排除

狀態	故障原因	故障排除
Flash	KCU-02記憶體損毀	更換KCU-02或聯繫經銷商
不會轉態	KCU-02停止運作	<ol style="list-style-type: none"> 1. 控制器處於AUTO模式：首先確認控制器是否還在正常運作中，如果不是請先按照控制器的故障排除程序後，再重新檢測KCU-02。當控制器尚處於正常運作中，則可將KCU-02拔除後再插入控制器擴充槽，如果無法排除此故障，請更換KCU-02或聯繫經銷商。 2. 控制器不處於AUTO模式：首先確認控制器是否還在正常運作中，如果不是請先按照控制器的故障排除程序後，再重新檢測KCU-02。當控制器尚處於正常運作中，將控制器切換到OFF模式後移除電源數秒後，再恢復電源供應，觀察故障是否已排除。否，請更換KCU-02或聯繫經銷商。 3. 控制器處於當機模式：首先移除控制器電源後再拔除控制器背後所有模組，確認控制器能正常運作。然後再次移除電源，並將KCU-02插入控制器擴充槽後恢復電源供應，觀察故障是否已排除。否，請更換KCU-02或聯繫經銷商。